

PATON

GEBRUIKERSHANDLEIDING

PATON Cart 315 TIG

S/N: _____



De PATON 315 TIG wagen is bedoeld voor de uitrusting van een mobiel lasstation en is compatibel met de lasapparatuur PATON ProTIG-315-400V AC/DC in combinatie met de autonome koeleenheid PATON Cooler-7S-400V. Het unieke ontwerp en de hoogwaardige materialen (staal 2 mm) die bij de productie worden gebruikt, garanderen een hoge sterkte en betrouwbaarheid van de wagen. De wagen biedt plaats voor de autonome koeleenheid PATON Cooler-7S-400V, het lasapparaat en een beschermgasfles.

FABRIKANT:

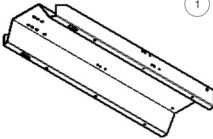
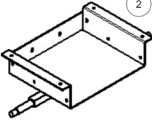
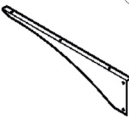
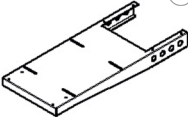
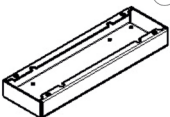
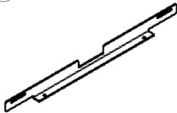
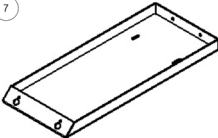
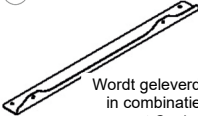
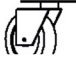




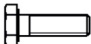



PATON INTERNATIONAL LLC

03045, Oekraïne, Kyiv,

Novopyrohivska 66

TECHNISCHE GEGEVENS

Parameter	Waarde
Afmetingen, mm	910x570x1030
Gewicht, kg	33,5
Materiaal	Staal 2 mm
Aantal planken	2
Compatibiliteit	PATON ProTIG-315-400V AC/DC + Cooler-7S-400V

					
1 st	1 st	2 st	1 st	1 st	
					
2 st	1 st	2 st	2 st	2 st	
		Wordt geleverd in combinatie met Cooler	Zwenkwiel 125 MM	Wiel 200 MM	
					
2 st	4 st	28 st	32 st	8 st	2 st
					
					1 st

