

# PATON

INSTRUKCJA OBSŁUGI

**MINI**  
/MINI-C

**ECO-200**  
/ECO-200-C

**ECO-160**  
/ECO-160-C

**ECO-250**  
/ECO-250-C

**ECO-315-400V**





PATON Europe Sp. z o. o.  
ul. Kapitałowa 4  
35-213 Rzeszów

<https://paton.pl>  
biuro@paton.pl

**POLSKI****SPIS TREŚCI**

<b>1. Informacje ogólne</b>	<b>5</b>
<b>2. Uruchomienie</b>	<b>8</b>
2.1. Użycie zgodne z przeznaczeniem	8
2.2. Wymagania dotyczące rozmieszczenia	8
2.3. Podłączenie do sieci zasilania	9
2.4. Podłączenie wtyczki zasilania	9
<b>3. Spawanie elektrodami otulonymi metodą MMA</b>	<b>9</b>
3.1. Funkcja „Hot-Start”	10
3.2. Funkcja „Arc-Force”	10
3.3. Funkcja „Anti-Stick”	11
<b>4. Konserwacja i obsługa techniczna</b>	<b>12</b>
<b>5. Tryb pracy z generatorem</b>	<b>12</b>
<b>6. Warunki przechowywania</b>	<b>12</b>
<b>7. Transport</b>	<b>13</b>
<b>8. Parametry techniczne</b>	<b>13</b>
<b>9. Kompletacja urządzenia</b>	<b>13</b>
<b>10. Rozwiązywanie problemów</b>	<b>14</b>
11. Zasady bezpieczeństwa	15
12. Schemat elektryczny	18
13. Zobowiązania gwarancyjne	20

## Podłączenie do sieci zasilającej / płyty zasilającej (przy 25°C):

**UWAGA!** Należy zwracać uwagę na przewody ścienne i inne przedłużacze!

Średnica elektrody	Ustalona wartość prądu	Przekrój kabla zasilającego, mm <sup>2</sup>	Maksymalna długość kabla, m
<b>1x 220/230V – MINI, ECO-160, ECO-200, ECO-250</b>			
Ø2 mm	Nie więcej niż 80A	1,0	75
		1,5	115
		2,0	155
		2,5	195
		4,0	310
		6,0	465
Ø3 mm	Nie więcej niż 120A	1,5	75
		2,0	105
		2,5	130
		4,0	205
Ø4 mm	Nie więcej niż 160A	6,0	310
		2,0	75
		2,5	95
		4,0	155
Ø5 mm topliwe	Nie więcej niż 200A	6,0	230
		2,5	75
		4,0	125
Ø5 mm trudnotopliwe	Do 250A	6,0	185
		2,5	60
		4,0	100
<b>3 x 380/400V – ECO-315-400V</b>			
Ø2 mm	Nie więcej niż 80A	6,0	150
		0,75	100
		1,0	135
Ø3 mm	Nie więcej niż 120A	1,5	205
		1,0	90
		1,5	135
Ø4 mm	Nie więcej niż 160A	2,5	220
		1,5	95
		2,5	160
Ø5 mm	Nie więcej niż 220A	4,0	260
		1,5	70
		2,5	115
Ø6 mm		4,0	180
		1,5	45

	Nie więcej niż 315A	2,5	75
		4,0	115

**UWAGA!** Przycisk sieciowy na tylnym panelu modeli MINI i ECO-160/200/250 nie jest przyciskiem zasilania, więc po wyłączeniu urządzenia nie odłącza on całkowicie całej wewnętrznej elektroniki. Z tego powodu ze względów bezpieczeństwa należy odłączyć wtyczkę od sieci po spawaniu.

## 1. INFORMACJE OGÓLNE

Prostowniki inwertorowe PATON MINI, ECO-160, ECO-200, ECO-250, ECO-315-400V przeznaczone są do ręcznego spawania łukowego metodą MMA z wykorzystaniem prądu stałego. Seria urządzeń MINI i ECO przeznaczona jest dla wymagających użytkowników, którzy potrzebują kompaktowego i funkcjonalnego urządzenia o pełnym prądzie znamionowym odpowiednio 150A/160A/200A/250A/315A. Jest to wystarczające do pracy z każdą elektrodą od  $\varnothing 1,6\text{mm}$  do  $\varnothing 6\text{mm}$ , łącznie z trudnotopliwymi. Cykl pracy urządzeń wynosi 40% co pozwala wykonywać większość zadań w sektorze domowym jak i półprofesjonalnym (warsztaty samochodowe, itp.)

Wszystkie modele PATON MINI i ECO posiadają układ ochrony przed zbyt niskim i zbyt wysokim napięciem.

Dzięki zwiększeniu częstotliwości napięcia wejściowego, którym zasilany jest transformator, staje się on kilkakrotnie mniejszy, dzięki czemu urządzenie ma kilkakrotnie mniejszą masę i wymiary gabarytowe przy tych samych parametrach wyjściowych w porównaniu z urządzeniami o podobnej charakterystyce.

Główne zalety:

1. Urządzenia oprócz ochrony przed skokami napięcia sieciowego posiadają **układ stabilizacji pracy** przy dłuższych zmianach napięcia w sieci elektroenergetycznej jednofazowej i umożliwiają prawidłową pracę urządzenia dla zakresu napięć **od 170 V do 260 V**. (dla modeli MINI, ECO-160/200/250) oraz **od 320V DO 440V** (dla modelu ECO-315-400V);
2. Dostosowany do standardowej sieci elektroenergetycznej. Dzięki wysokiej sprawności źródło zapewnia **dwukrotnie mniejsze zapotrzebowanie energii elektrycznej** w porównaniu z tradycyjnymi urządzeniami transformatorowymi;
3. Wygodna praca dzięki dobremu czasowi trwania obciążenia (LD) przy prądzie znamionowym, co pozwala na ciągłe spawanie elektrodami  $\varnothing 3\text{ mm}$  nawet najszabszym urządzeniem z tej serii (w temperaturze otoczenia  $25^{\circ}\text{C}$ );
4. **Wysoka niezawodność** urządzeń w warunkach produkcji o dużym zapyleniu oraz wysokiej wilgotności;
5. Wszystkie elementy elektroniczne urządzenia są impregnowane **dwoma warstwami** wysokiej jakości lakieru, **która zapewnia niezawodność produktu** podczas całego okresu eksploatacji;
6. **Płynna regulacja** prądu spawania;

## 7. Udoskonalona stabilność jarzenia łuku elektrycznego.

PARAMETRY	MINI	ECO-160	ECO-200	ECO-250	ECO-315-400V
Napięcie zasilania 50/60 Hz, V	220 230	220 230	220 230	220 230	3x380 3x400
Przedziały zmian napięcia zasilania, V	170 – 260	170 – 260	170 – 260	170 – 260	±15%
Wymagane nominalne natężenie prądu z sieci	18,5	20	25	32	15,3
Nominalne natężenie prądu spawania, A	150	160	200	250	315
Maksymalne natężenie prądu spawania, A	180	190	240	300	390
Cykl pracy, %	40% - 150A 100% - 94A	40% - 160A 100% - 101A	40% - 200A 100% - 126A	40% - 250A 100% - 158A	45% - 315A 100% - 210A
Przedział regulacji prądu spawania, A	20 – 150	20 – 160	25 – 200	32 – 250	50 – 315
Funkcja „Hot-Start”	Automatyczna				
Funkcja „Arc-Force”	Automatyczna				
Funkcja „Anti-Stick”	Automatyczna				
Napięcie prądu biegu jałowego, V	do 80	do 80	do 80	do 80	do 70
Napięcie prądu zajarzenia łuku, V	110				115
Nominalny pobór mocy, kVA	4,0	4,4	5,5	7,0	10,1
Maksymalny pobór mocy, kVA	5,0	5,5	6,9	8,8	12,7
Efektywność energetyczna, %	90				
Chłodzenie	Wymuszone				
Zakres temperatur roboczych	-25 ... +45°C				
Wymiary (długość, szerokość, wysokość), mm:	200 x 100 x 260	200 x 100 x 260	270 x 110 x 270	270 x 110 x 270	390 x 145 x 335
Waga, kg	3,3	3,7	4,00	4,35	9,3
Stopień ochrony*	IP21	IP21	IP21	IP21	IP33

\* Obudowa IP21 zapobiega przedostawaniu się do produktu cząstek o średnicy większej niż 5,5 mm, a pionowo kapiąca woda nie zakłóca pracy urządzenia.

\* Obudowa IP33 zapobiega przedostawaniu się do wnętrza urządzenia cząstek o średnicy

większej niż 2,5 mm, a także zapewnia ochronę przed deszczem, gdy woda spływająca pionowo lub pod kątem 60° do linii pionowej nie zakłóca działania urządzenia.

Zalecana długość przewodów spawalniczych zasilających podczas spawania:

Model urządzenia	Długość kabla, m	Powierzchnia przekroju, mm <sup>2</sup>	Marka kabla
Nie więcej niż 160A	1...4	8	KG 1x8
	2...5	10	KG 1x10
	3...8	16	KG 1x16
Nie więcej niż 200A	1...4	10	KG 1x10
	2...6,5	16	KG 1x16
	3...10	25	KG 1x25
Nie więcej niż 250A	1...6	16	KG 1x16
	2...9	25	KG 1x25
	3...13	35	KG 1x35
Do 315A	1...9	25	KG 1x25
	2...12	35	KG 1x35
	3...18	50	KG 1x50



Rys. 1. Elementy regulacji i wyświetlacz

- 1 – Cyfrowy wyświetlacz siedmiosegmentowy.
- 2 – Pokrętko prądu spawania pozwalające na płynną regulację.
- 3 – Sygnalizacja statusu urządzenia
  - a) świeci ciągle na zielono – urządzenie jest gotowe do pracy;
  - b) nie świeci – brak zasilania lub niskie napięcie sieciowe;
- 4 – Wskaźnik pracy urządzenia:
  - a) nie świeci (świeci na zielono – dla ECO-315-400V) – normalny stan urządzenia;
  - b) świeci na czerwono (żółty dla ECO-315-400V) - przegrzanie.
- 5 – Wyłącznik sieciowy (dla ECO-315-400V) / wyłącznik (nie świeci, kolor ozdobny)
- 6 – Kabel zasilający.

A – Gniazdo prądowe "+" typ gniazda – bagnetowe: do spawania metodą MMA – podłącza się przewód elektrodowy MMA (w bardzo rzadkich przypadkach użycia specjalnych elektrod, podłącza się przewód "masowy")

B – Gniazdo prądowe "-" typ gniazda – bagnetowe: do spawania metodą MMA – podłącza się uchwyt masowy "uziemienie" (w bardzo rzadkich przypadkach przy użyciu specjalnych elektrod, podłącza się przewód elektrodowy).

## 2. URUCHOMIENIE

**UWAGA!** Przed uruchomieniem przeczytaj rozdział „Zasady bezpieczeństwa” pkt.

11.

### 2.1 UŻYCIĘ ZGODNE Z PRZEZNACZENIEM

Urządzenie spawalnicze jest przeznaczone wyłącznie: do ręcznego spawania łukowego elektrodą otuloną „MMA”. Inne wykorzystanie urządzenia nie jest dopuszczalne. Producent nie ponosi odpowiedzialności za szkody spowodowane przez zastosowanie urządzenia do innych celów.

Zastosowanie urządzenia spawalniczego jest właściwe, jeśli wszystkie wymagania niniejszej instrukcji obsługi są spełnione.

### 2.2 WYMAGANIA DOTYCZĄCE ROZMIESZCZENIA

Urządzenia zabezpieczone są przed wnikaniem obcych ciał stałych o średnicy powyżej 5,5 mm (2,5 mm dla ECO-315-400V).

Urządzenia mogą być umieszczone i eksploatowane na zewnątrz. Wewnętrzne części elektryczne urządzeń są chronione przed bezpośrednią wilgocią.

**UWAGA!** Po zakończeniu prac spawalniczych w upale lub intensywnych prac spawalniczych w każdą pogodę, nie należy od razu wyłączać urządzenia! Konieczne jest, aby elementy elektroniczne ostygły w ciągu 5 minut.



**UWAGA!** Podczas pracy urządzenia w zimnych porach roku, po wyłączeniu i ochłodzeniu urządzenia, może pojawić się wewnątrz skroplona woda! Włącz ponownie urządzenie spawalnicze po 3 – 4 godzinach od wyłączenia. Z tego powodu nie wyłączaj zespołu spawalniczego w zimnych porach roku, jeśli planujesz go włączyć nie później niż 4 godziny po wyłączeniu.

**UWAGA!** Urządzenie po mocnym uderzeniu o ziemię może być niebezpieczne dla życia. Umieścić na stabilnej twardej powierzchni.

Urządzenie powinno być umieszczone w taki sposób, aby zapewnić swobodny przepływ powietrza chłodzącego przez otwory wentylacyjne na przedniej i tylnej osłonie urządzenia. Należy zwrócić uwagę na opiłki metalu (które powstają, przykładowo, przy szlifowaniu), nie powinny one być bezpośrednio wchłaniane do urządzenia przez wentylator.

### 2.3 PODŁĄCZENIE DO SIECI ZASILANIA

Urządzenie spawalnicze w wykonaniu seryjnym podłącza się do zasilania:

1. Napięcie sieci 230V (-27% +18%) – dla urządzeń MINI, ECO-160/200/250;
2. Napięcie sieci trójfazowej wynosi 3x380V lub 3x400V (dla ECO-315-400V); do tego celu przeznaczone są trzy przewody. Zasady bezpieczeństwa podczas pracy z urządzeniami spawalniczymi wymagają uziemienia obudowy urządzenia. Można to zrobić na dwa sposoby: 1) za pomocą czwartej żyły w żółto-zielonym kablu sieciowym (międzynarodowy standard oznaczeń); 2) za pomocą zacisku śrubowego na tylnej ścianie urządzenia (bardziej rygorystyczny standard uziemienia, stosowany w krajach WNP).

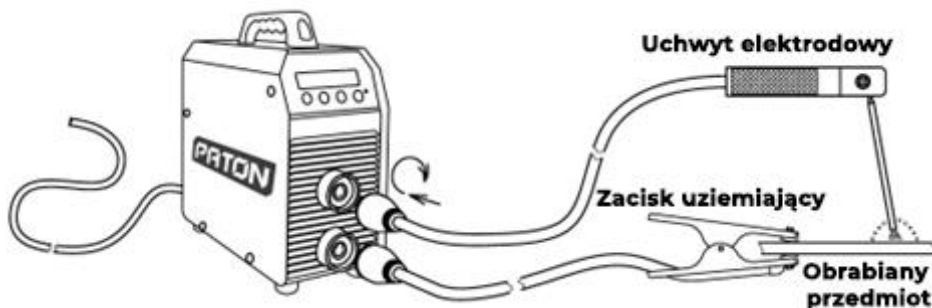
**Uwaga!** Jeżeli urządzenie jest podłączone do sieci zasilającej o napięciu wyższym niż 270 V (dla MINI, ECO-160/200/250) lub 450 V (dla ECO-315-400 V), wszystkie zobowiązania gwarancyjne producenta tracą ważność! Zobowiązania gwarancyjne producenta tracą ważność również w przypadku błędnego podłączenia fazy sieciowej do uziemienia źródła. Przyłącze sieciowe, przekrój przewodów zasilających oraz bezpieczniki sieciowe należy dobrać na podstawie danych technicznych urządzenia.

### 2.4 PODŁĄCZENIE WTYCZKI ZASILANIA

**UWAGA!** Wtyczka musi odpowiadać napięciu zasilania i poborowi prądu spawarki (patrz dane techniczne). Używaj gniazdek z gwarantowanym uziemieniem zgodnie z przepisami bezpieczeństwa!

### 3. SPAWANIE ELEKTRODAMI OTULONYMI METODĄ MMA

- włożyć uchwyt elektrodowy do gniazda źródła **A „+”**;
- włożyć kabel „uziemienia” do gniazda źródła **B „-”**;
- podłączyć kabel „uziemienia” do materiału;
- podłączyć wtyczkę zasilania do sieci zasilania;
- wyłącznik zasilania (**5**) ustawić w pozycji „I”



Rys. 2. Schemat elektryczny urządzenia do spawania elektrodami otulonymi metodą MMA

**UWAGA!** Po tym jak włącznik zasilania (5) został przełączony w pozycję "I", elektroda otulona znajduje się pod napięciem. Nie wolno dotykać elektrodą do przedmiotów przewodzących prąd albo przedmiotów uziemionych, takich jak, na przykład, obudowa urządzenia itp.

### 3.1 FUNKCJA „HOT-START”

Zalety zapewnione dzięki funkcji są następujące:

- dużo łatwiejsze uzyskanie zapłonu;
- lepsza penetracja materiału bazowego podczas zapłonu, a tym samym mniej uszkodzeń;
- zapobieganie tworzeniu się wtrąceń żużla.

*Jest to osiągalne poprzez: W krótkim czasie zapłon łuku prądu spawania zwiększa się na 33% od ustalonej wysokości prądu spawalniczego (rys. 3).*

*Przykład: spawanie elektrodą  $\varnothing 3\text{mm}$*

*Wartość prądu spawania ustawiana przez pokrętko wynosi 90A. Prąd gorącego startu wynosi  $90\text{A} + 33\% = 120\text{A}$ .*

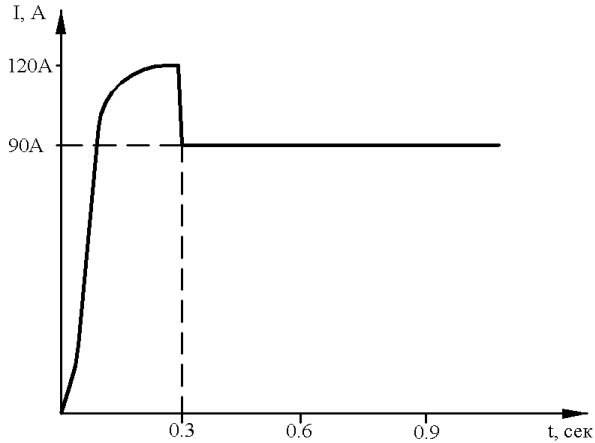
### 3.2 FUNKCJA „ARC-FORCE”

Zalety zapewnione dzięki funkcji są następujące:

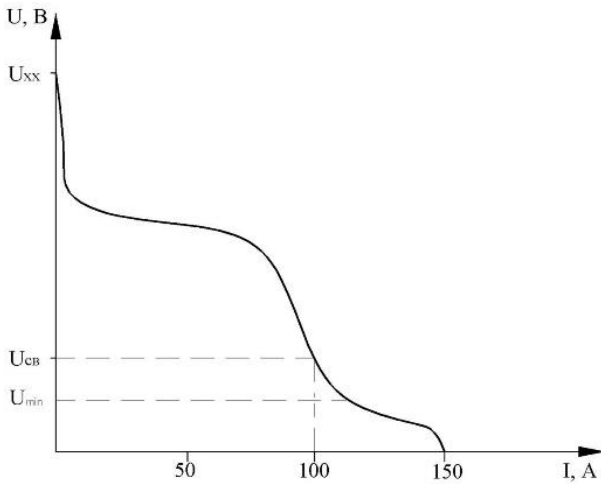
- zwiększenie stabilności spawania łukiem krótkim;
- poprawa przenoszenia kropli metalu do jeziora spawalniczego;
- poprawa zajarzenia łuku;
- zmniejszenie prawdopodobieństwa przywierania elektrody.

Jest to osiągalne poprzez:

W przypadku obniżenia napięcia na łuku poniżej minimalnego dopuszczalnego poziomu dla stabilnego spalania łuku, wartość prądu spawania wzrasta o 30% ustawionej wartości (rys. 4).



Rys. 3. Funkcja Hot-Start



Rys. 4. Funkcja Arc-Force

### 3.3 FUNKCJA „ANTI-STICK”

Podczas początkowego zapłonu łuku elektroda może przyklejać się do materiału spawanego co z kolei może doprowadzić do przegrzania, a w konsekwencji do uszkodzenia elektrody.

W takiej sytuacji urządzenie zmniejsza prąd spawania po 0,6...0,8 s. Ułatwia to spawaczowi oddzielenie (oderwanie) elektrody od spawanego materiału bez ryzyka poparzenia oczu przez przypadkowe zajarzenie łuku. Po oderwaniu elektrody od materiału proces spawania można bez przeszkód kontynuować.

## 4. KONSERWACJA I OBSŁUGA TECHNICZNA

**UWAGA!** Przed otwarciem urządzenia, należy go wyłączyć, wyjąć wtyczkę z gniazdka. Odczekać (około 5 minut) aby wewnętrzne obwody elektryczne urządzenia rozładowały się, a dopiero potem wykonać pozostałe czynności. W przypadku odejścia od urządzenia zalecane jest ustawienie tabliczki informującej o niewłaczaniu urządzenia.

W celu utrzymania urządzenia w dobrym stanie na długie lata, należy stosować się do zaleceń:

- Przeprowadzać kontrolę bezpieczeństwa w określonych odstępach czasu (patrz rozdział „Zasady bezpieczeństwa”);
- W przypadku intensywnego użycia, zaleca się co sześć miesięcy przeczyszczać urządzenie suchym, sprężonym powietrzem. **Uwaga!** Przedmuchiwanie ze zbyt bliskiej odległości może spowodować uszkodzenie elementów elektronicznych;
- W przypadku dużej ilości kurzu, zalecane jest ręczne czyszczenie kanałów systemu chłodzenia.

## 5. TRYB PRACY Z GENERATOREM

Źródło zasilania jest przeznaczone do pracy z generatorem, pod warunkiem, że:

Średnica elektrody	Ustalona wartość prądu	Minimalna moc generatora, kVA
Ø2	nie więcej niż 80A	2,6
Ø3	nie więcej niż 120A	4,1
Ø4	nie więcej niż 160A	5,5
Ø5 topliwe	nie więcej niż 200A	6,9
Ø5 trudnotopliwe	nie więcej niż 250A	8,8
Ø6	do 315A	13,0

**UWAGA!** Dla bezawaryjnej pracy napięcie wyjściowe generatora nie może przekraczać dopuszczalnych granic: 170-260V (320-440V dla ECO-315-400V)!

## 6. WARUNKI PRZECHOWYWANIA

Używane źródło powinno być przechowywane w suchych zamkniętych pomieszczeniach w temperaturze niż niższej niż 5 °C. W pomieszczeniu nie mogą występować opary kwasów lub innych substancji chemicznie czynnych.

## 7. TRANSPORT

Zapakowane urządzenia mogą być transportowane wszelkimi środkami transportu, które zapewniają jego bezpieczeństwo, zgodnie z zasadami przewozu ustalonymi dla określonych środków transportu.

## 8. PARAMETRY TECHNICZNE

**UWAGA!** W przypadku zasilania ze źródeł awaryjnych, parametry techniczne podane są na tabliczce znamionowej na panelu tylnym. W tym przypadku wtyczka zasilania, kabel sieciowy musi być wybrany zgodnie z wykorzystywanym napięciem.

Parametry	MINI	ECO-160	ECO-200	ECO-250	ECO-315
Napięcie zasilania 50/60 Hz, V	230	230	230	230	3x400
Przedziały zmian napięcia zasilania	170 – 260	170 – 260	170 – 260	170 – 260	±15%
Efektywność energetyczna, %	90	90	90	90	90
Przedziały regulacji prądu spawania, A	20 – 150	20 – 160	25 – 200	32 - 250	50 – 315
Prąd spawania przy: 10 min / 40%	150 A	160 A	200 A	250 A	315 A
10 min / 100%	94 A	101 A	126 A	158A	210 A
Maksymalny pobór mocy, kVA	5,0	5,5	6,9	8,8	12,7
Znamionowe napięcie robocze: - elektroda otulona MMA, V	20,4 – 25,5	20,4 – 26	20,4 – 26,5	20,4 – 27,0	23,4 – 29

## 9. KOMPLETACJA URZĄDZENIA

- |  |           |
|--|-----------|
| 1. Źródło zasilania z kablem zasilającym         | – 1 szt.; |
| 2. Kabel spawalniczy z uchwytem elektrodowym 3 m | – 1 szt.; |
| 3. Przewód spawalniczy z zaciskiem „masy” 3 m    | – 1 szt.; |
| 4. Pasek do przenoszenia urządzenia na ramieniu  | – 1 szt.; |
| 5. Instrukcja obsługi                            | – 1 szt.; |
| 6. Markowe tekturowe pudełko / walizka PATON*    | – 1 szt.  |

\*dla modeli MINI, ECO-160, ECO-200, ECO-250

## 10. ROZWIĄZYWANIE PROBLEMÓW

Usterka	Przyczyna	Rozwiązanie
<b>Brak prądu spawalniczego.</b> Wyłącznik zasilania jest włączony, zielony wskaźnik źródła zasilania nie świeci się	Awaria kabla zasilającego	Sprawdzić kabel zasilający.
	Napięcie sieci zasilania poniżej 155 V (lub zanik fazy dla ECO-315-400V)	Odłączyć urządzenie i podłączyć do sieci z odpowiednim napięciem
	Uszkodzony wewnętrzny układ źródła zasilania	Skontaktować się z serwisem
<b>Brak prądu spawalniczego.</b> Wyłącznik zasilania jest włączony, wskaźnik źródła zasilania świeci się na zielono	Kable spawalnicze nie są podłączone	Sprawdzić stan złączy elektrycznych
	Zacisk masy nie jest prawidłowo podłączony	Podłączyć prawidłowo zacisk masy z obrabianym przedmiotem
<b>Brak prądu spawalniczego.</b> Przetątnik zasilania jest włączony, wskaźnik źródła zasilania świeci się na żółto	Aktywował się jeden z czujników temperatury	Poczekać, aż urządzenie ostygnie, po tym urządzenie włączy się automatycznie
	Niewystarczająca ilość powietrza chłodzącego	Zapewnić wystarczającą ilość powietrza chłodzącego
	Został uszkodzony czujnik temperatury	Skontaktować się z serwisem
Słaby zapłon do spawania elektrodą otuloną, wskaźnik stanu źródła miga na żółto	Napięcie zasilania na początku obciążenia jest zbliżone do minimalnie dopuszczalnej wartości 165 V (lub wszystkie fazy są obniżone do ~ 315 V dla ECO-315-400V)	Jeśli nie można zwiększyć przekroju podprowadzających kabli sieciowych, spróbować zmniejszyć wartość ustalonego prądu, aż do momentu, gdy łuk będzie można zapalić. Następnie wybierać elektrodę spawalniczą z uwzględnieniem prądu spawania.

*Kontynuacja tabeli na stronie 15*

Kontynuacja tabeli ze strony 14

Usterka	Przyczyna	Rozwiązanie
Podczas spawania łukowego występuje sporadyczne oberwanie łuku	Napięcie łuku jest za wysokie dla zastosowanej elektrody	Jeśli to możliwe, należy skorzystać z innych elektrod lub urządzenia spawalniczego o większej mocy
Elektroda otulona przylepia się do obrabianego przedmiotu	Wartość prądu spawalniczego jest zbyt niska	Ustawić większą wartość prądu spawalniczego
Niska jakość spawania (silne rozpryskiwanie)	Nieprawidłowa polaryzacja elektrody	Zmienić polaryzację elektrody (zgodnie z rekomendacją producenta elektrod)
	Słaby kontakt z masą	Zamocować zacisk masy jak najbliżej spawanego obszaru

## 11. ZASADY BEZPIECZEŃSTWA

### INFORMACJE OGÓLNE

Spawarka wykonana jest zgodnie z normami technicznymi i ustalonymi zasadami bezpieczeństwa. Jednak w przypadku niewłaściwego postępowania istnieje niebezpieczeństwo:

- obrażenia ciała personelu serwisowego lub osób trzecich;
- uszkodzenie samego urządzenia lub urządzenia należącego do firmy;
- naruszenie efektywnego procesu pracy.

Wszystkie osoby zaangażowane w uruchomienie, obsługę i konserwację urządzenia muszą:

- posiadać odpowiednie certyfikaty;
- mieć wiedzę spawalniczą;
- ściśle przestrzegać niniejszej instrukcji.

Należy pilnie usuwać usterki, które mogą mieć negatywny wpływ na bezpieczeństwo.

### OBOWIĄZKI UŻYTKOWNIKA

W celu ochrony osobistej należy postępować zgodnie z poniższymi zasadami:

- nosić solidne buty, które zachowują swoje właściwości izolacyjne również w wilgotnych warunkach;
- chronić ręce rękawicami izolacyjnymi;

- chronić oczy maską ochronną z filtrem UV spełniającą normy bezpieczeństwa;
- używać tylko odpowiedniej trudnopalnej odzieży.

## **ŚRODKI OCHRONY OSOBISTEJ**

Należy postępować zgodnie z tymi wytycznymi dotyczącymi ochrony osobistej:

- nosić solidne buty, które zachowują swoje właściwości izolacyjne, również w wilgotnych warunkach;
- chronić ręce rękawicami izolacyjnymi;
- chronić oczy maską ochronną z filtrem spełniającym normy bezpieczeństwa;
- używać tylko odpowiedniej odzieży ochronnej.

## **NIEBEZPIECZEŃSTWO SZKODLIWYCH GAZÓW I OPARÓW**

- usunąć dym i szkodliwe gazy z obszaru pracy za pomocą specjalnych środków;
- zapewnić wystarczający dopływ świeżego powietrza;
- opary rozpuszczalnika nie mogą wpadać w obszar promieniowania łuku spawalniczego.

## **NIEBEZPIECZEŃSTWO ISKRZENIA**

- usunąć łatwopalne przedmioty z obszaru pracy;
- prace spawalnicze nie są dozwolone na zbiornikach, w których przechowywane są lub były przechowywane gazy, paliwa, produkty naftowe. Może wystąpić ryzyko wybuchu pozostałości tych produktów;
- w strefach zagrożonych pożarem i wybuchem należy przestrzegać specjalnych zasad zgodnie z normami krajowymi i międzynarodowymi.

## **NIEBEZPIECZEŃSTWO SIECI I PRĄDU SPAWALNICZEGO**

- porażenie prądem może być śmiertelne;
- pola magnetyczne o wysokim natężeniu mogą niekorzystnie wpływać na działanie urządzeń elektrycznych (np. rozruszników serca). Osoby posiadające takie urządzenia powinny skonsultować się z lekarzem przed zbliżeniem się do pracującego miejsca spawania;
- kabel spawalniczy musi być mocny, nieuszkodzony i izolowany. Słabe połączenia i uszkodzone kable należy natychmiast wymienić. Kable sieciowe i kable spawalnicze muszą być systematycznie sprawdzane przez elektryka pod kątem izolacji;
- zabrania się zdejmowania zewnętrznej obudowy urządzenia podczas użytkowania.

## **NIEFORMALNE ŚRODKI OSTROŻNOŚCI**

- przechowywać instrukcję na stałe w pobliżu miejsca użytkowania spawarki;
- oprócz instrukcji należy przestrzegać obowiązujących ogólnych i lokalnych przepisów bezpieczeństwa oraz ochrony środowiska ;
- zachować czytelność wszystkich wskaźników na spawarce.

## **BŁĄDZĄCE PRĄDY SPAWALNICZE**

- upewnić się, że zacisk kabla uziemienia jest mocno podłączony do produktu;

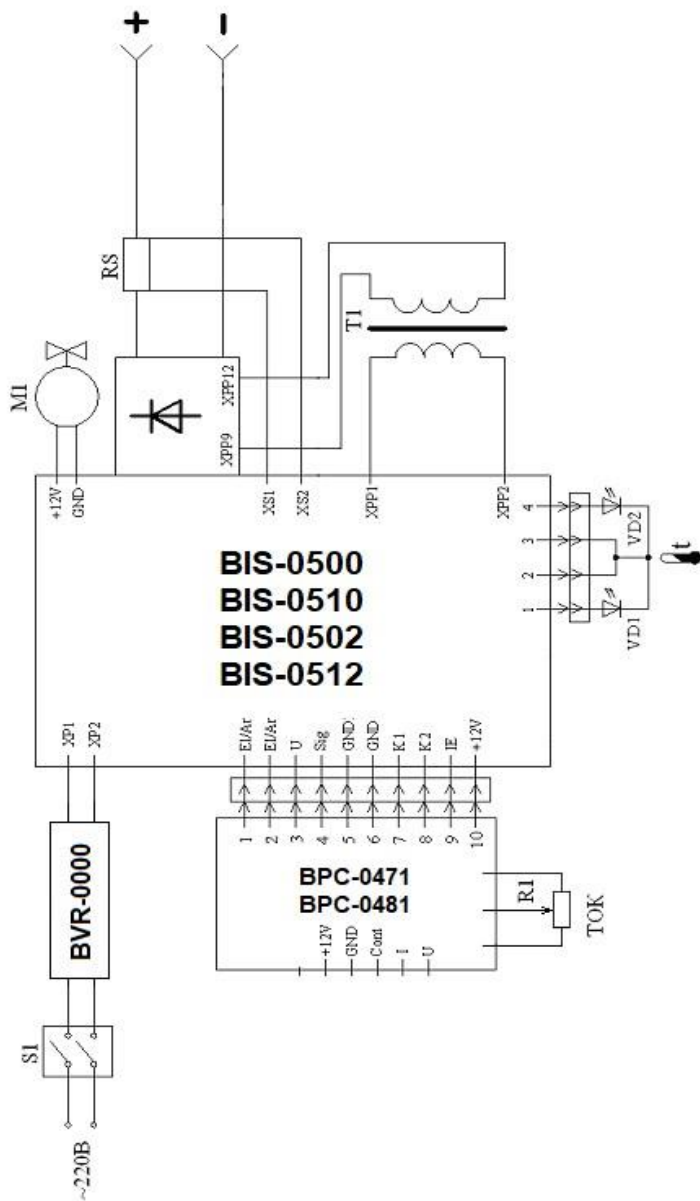


- jeśli to możliwe, nie należy instalować urządzenia spawalniczego bezpośrednio na podłodze lub stole roboczym przewodzącym prąd elektryczny, należy stosować uszczelki izolacyjne.

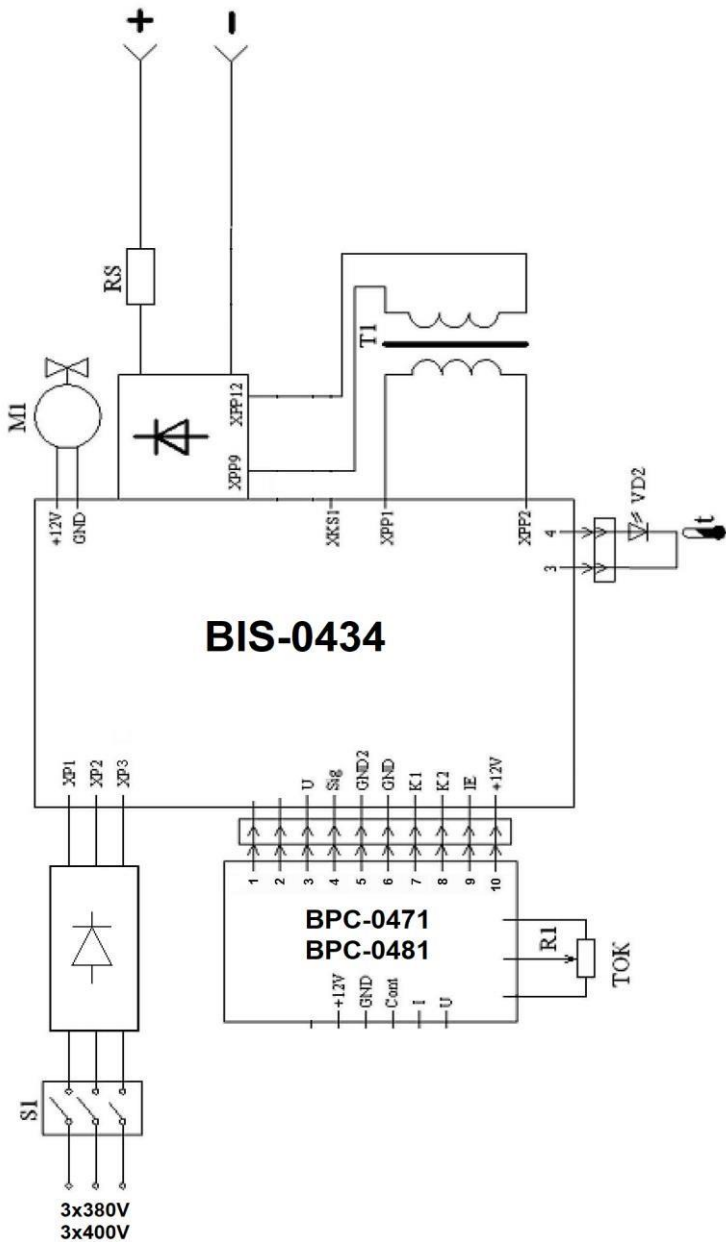
#### **ŚRODKI OSTROŻNOŚCI PRZY REGULARNYM STOSOWANIU**

Przynajmniej raz w tygodniu sprawdzać urządzenie pod kątem uszkodzeń zewnętrznych i działania urządzeń zabezpieczających.

Schemat połączeń elektrycznych  
PATON ECO-160/200/250 DC MMA



Schemat połączeń elektrycznych  
PATON ECO-315-4,00V DC MMA



### 13. ZOBOWIĄZANIA GWARANCYJNE

PATON EUROPE gwarantuje prawidłowe działanie zasilacza pod warunkiem przestrzegania przez konsumenta warunków eksploatacji, przechowywania i transportu.

**UWAGA!** W przypadku mechanicznego uszkodzenia spawarki nie obowiązuje bezpłatny serwis gwarancyjny!

Okres obowiązywania gwarancji głównej na urządzenia spawalnicze:

MODEL URZĄDZENIA	CZAS GWARANCJI
MINI	3 lata
ECO-315-400V	
ECO-160	5 lat
ECO-200	
ECO-250	

Okres gwarancji głównej liczony jest od daty sprzedaży urządzenia klientowi końcowemu. W okresie gwarancyjnym sprzedający zobowiązuje się nieodpłatnie dla właściciela urządzenia PATON:

- zdiagnozować i zidentyfikować przyczynę usterki;
- dostarczyć niezbędne komponenty i elementy do naprawy;
- przeprowadzić prace związane z wymianą uszkodzonych elementów i węzłów;
- przetestować naprawiony sprzęt.

Główne zobowiązania gwarancyjne nie dotyczą sprzętu:

- z uszkodzeniami mechanicznymi, które miały wpływ na działanie urządzenia (odkształcenie obudowy i części w wyniku upadku z wysokości lub upadku ciężkich przedmiotów na urządzenie, wypadnięcie przycisków i złączy);
- ze śladami korozji, które spowodowały nieprawidłowe działanie;
- uległ awarii z powodu narażenia jego elementów zasilających i elektronicznych na obfite działanie wilgoci;
- awarii spowodowanej nagromadzeniem się wewnątrz płynu przewodzącego (pył węglowy, wióry metalowe itp.);
- w przypadku próby samodzielnej naprawy jego podzespołów i/lub wymiany elementów elektronicznych.

Zaleca się czyszczenie wewnętrznych elementów i zespołów tego urządzenia za pomocą sprężonego powietrza, zdejmując obudowę, w zależności od warunków pracy, raz na sześć miesięcy, aby uniknąć awarii urządzenia. Czyszczenie należy przeprowadzać ostrożnie, utrzymując wąż sprężarki w odpowiedniej odległości, aby uniknąć uszkodzenia lutowanych elementów elektronicznych i części mechanicznych.

Ponadto, główne zobowiązania gwarancyjne nie dotyczą uszkodzonych zewnętrznych elementów urządzenia narażonych na kontakt fizyczny oraz materiałów powiązanych/konsumpcyjnych; reklamacje dotyczące poniższych kwestii są przyjmowane nie później niż dwa tygodnie po sprzedaży:

- przycisk włączania i wyłączania;
- pokrętła do regulacji parametrów spawania;
- złącza do podłączania kabli i węży;
- złącza sterujące;
- kabel sieciowy i wtyczka kabla sieciowego;
- uchwyt do przenoszenia, pasek na ramię, walizka, skrzynka;
- uchwyt elektrody, zacisk uziemienia, palnik, kable i węże spawalnicze.

Sprzedawca zastrzega sobie prawo do odmowy wykonania napraw gwarancyjnych lub do ustalenia miesiąca i roku produkcji urządzenia jako daty rozpoczęcia realizacji zobowiązań gwarancyjnych (ustalonej na podstawie numeru seryjnego):

- w przypadku zagubienia przez właściciela karty katalogowej;
- w przypadku braku prawidłowych lub w ogóle jakichkolwiek wpisów w karcie danych przez sprzedawcę przy sprzedaży urządzenia;